



Ο ΦΟΡΕΑΣ μας για την διασφάλιση της ποιότητας των παρεχόμενων υπηρεσιών του, είναι πιστοποιημένος με ΕΛΟΤ EN ISO 9001 : 2015 με πεδία εφαρμογής την μελέτη, διαφύλαξη, προαγωγή των οικονομικών, επαγγελματικών, ασφαλιστικών κοινωνικών, και συνδικαλιστικών συμφερόντων των μελών. Επίσης, στην διαχείριση συγχρηματοδοτούμενων έργων. (Δημοσίων έργων προμηθειών & υπηρεσιών & και δημοσίων έργων που υλοποιούνται με ίδια μέσα)
Αριθμός Πιστοποίησης ΣΔΠ6371/8



ΠΑΝΕΛΛΗΝΙΟ ΣΩΜΑΤΕΙΟ
ΕΣΤΙΑΤΟΡΙΩΝ – ΚΑΦΕΤΕΡΙΩΝ –
ΤΟΥΡΙΣΤΙΚΩΝ ΕΠΙΧΕΙΡΗΣΕΩΝ ΚΑΙ
ΣΥΝΑΦΩΝ ΕΠΑΓΓΕΛΜΑΤΩΝ ΕΛΛΑΔΑΣ
Αρ. Έγκρισης 49/2016
web : www.pansekte.com

email : pansekte@gmail.com

Νομικό Τμήμα : law.pan.s.e.k.t.e@gmail.com

Τηλ : 2462502358 – 6995625262

Fax : 2462502368

ΔΗΜΟΚΡΑΤΙΑΣ 38, Κοζάνη

Κοζάνη, 19 Μαΐου 2020

Αριθμ. Πρωτ.: 581

Facebook: ΠΑΝΣΕΚΤΕ

ΚΑΤΕΠΕΙΓΟΥΣΑ ΕΝΗΜΕΡΩΣΗ

ΘΕΜΑ: «Προϋποθέσεις λειτουργίας των καταστημάτων Εστίασης και Διασκέδασης προς Αποφυγήν εξοντωτικών προστίμων»

Αγαπητοί Συνάδελφοι,

Έναρξη λειτουργίας του κλάδου Εστίασης και Διασκέδασης, η 25^η Μαΐου. Η σημερινή ενημέρωση είναι **ΣΗΜΑΝΤΙΚΟΤΑΤΗ** για τους εξής λόγους:

1. Είναι απλοποιημένη και απόλυτα κατανοητή για τον κάθε καταστηματάρχη, Σύλλογο, Ομοσπονδία και σε κάθε ενδιαφερόμενο, για το πώς θα λειτουργήσει, βάσει των κυβερνητικών εντολών που παρουσιάζονται από τα συναρμόδια υπουργεία.
2. Δυστυχώς οι οδηγίες στην πλατφόρμα των υπουργείων, είναι δυσνόητες με αποτέλεσμα δεν βοηθάει όσο πρέπει τον καταστηματάρχη.
3. Θα παρακαλούσα τους φορείς που θα αναρτήσουν την παρούσα ενημέρωση να είναι **ΑΥΤΟΥΣΙΑ**, διότι η οποιαδήποτε αλλαγή επιφέρει κινδύνους αλλαγής του περιεχομένου.
4. Συνιστούμε σ' **οποιοδήποτε φορέα που αντιπροσωπεύει τους συναδέλφους Εστίασης και Διασκέδασης να τους ενημερώσει ΑΝΑΛΥΤΙΚΑ ΚΑΙ ΑΠΛΑ.**

ΠΡΟΣΟΧΗ

ΑΠΑΡΑΙΤΗΤΟΙ ΟΡΟΙ ΚΑΙ ΕΝΝΟΙΕΣ ΠΟΥ ΥΠΟΧΡΕΟΥΤΑΙ ΝΑ ΓΝΩΡΙΖΕΙ Ο ΚΑΤΑΣΤΗΜΑΤΑΡΧΗΣ:

1. Υπαίθριος Χώρος

Εννοούμε τον εξωτερικό χώρο.

2. Ημιυπαίθριος Χώρος

Εννοούμε τον **εσωτερικό**, ωφέλιμο χώρο που κάθονται οι πελάτες μας

3. Έως 6 άτομα, είναι ο μέγιστος αριθμός πελατών σ' ένα τραπέζι.

4. Σε οικογένεια δεν υπάρχει όριο και επιτρέπεται η ένωση των τραπέζιων.

5. Εάν το κατάστημα βρίσκεται σε όροφο και δεν έχει βεράντες ή μπαλκόνια δεν μπορεί να λειτουργήσει

ΠΡΟΫΠΟΘΕΣΕΙΣ ΛΕΙΤΟΥΡΓΙΑΣ ΚΑΤΑΣΤΗΜΑΤΩΝ ΥΓΕΙΟΥΝΟΜΙΚΟΥ ΕΝΔΙΑΦΕΡΟΝΤΟΣ

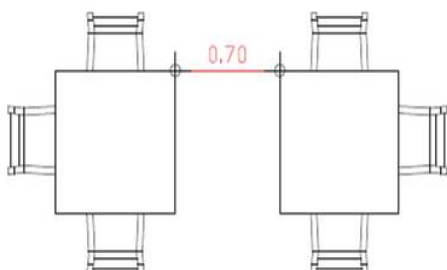
A. Όταν ανάμεσα στα τραπέζια δεν τοποθετείται καρέκλα σε κανένα από τα δύο, η ελάχιστη απόσταση είναι 70 πόντους.

B. Όταν ανάμεσα στα τραπέζια τοποθετείται καρέκλα σε ένα από τα δύο, η ελάχιστη απόσταση είναι στα 1,10μ.

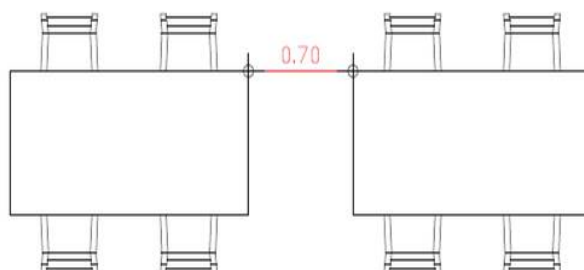
Γ. Όταν στον ενδιάμεσο χώρο μεταξύ των τραπέζιων τοποθετείται καρέκλα και στα δύο, τότε η ελάχιστη απόσταση μεταξύ αυτών είναι στα 1,70μ.

ΠΑΡΑΘΕΤΟΥΜΕ ΠΑΡΑΔΕΙΓΜΑΤΑ ΣΤΗΝ ΧΡΗΣΗ ΤΩΝ ΤΡΑΠΕΖΟΚΑΘΙΣΜΑΤΩΝ

A.

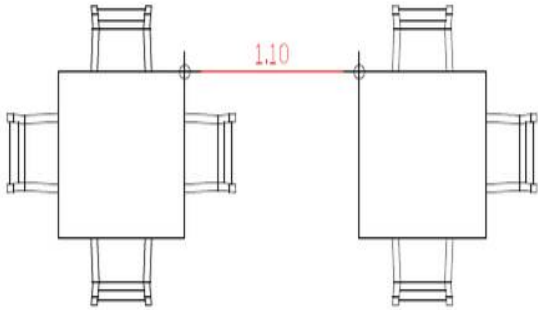


(Παράδειγμα 1^ο)

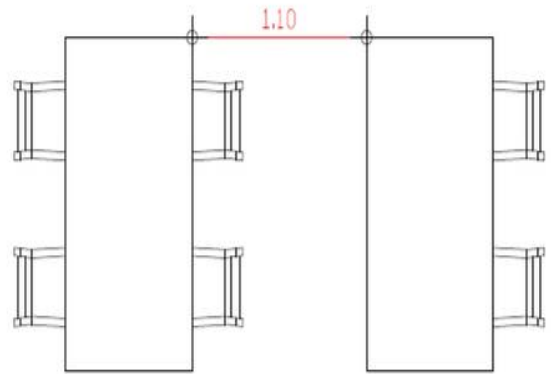


(Παράδειγμα 2^ο)

Β.

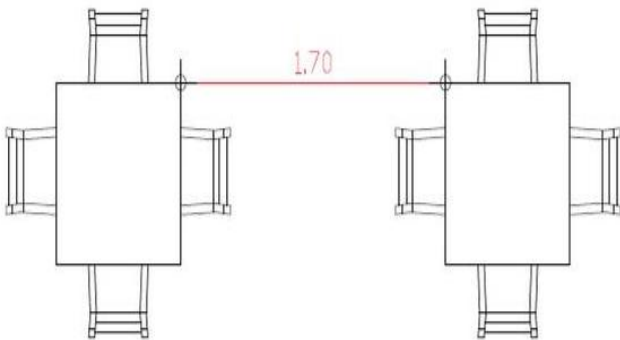


(Παράδειγμα 1°)

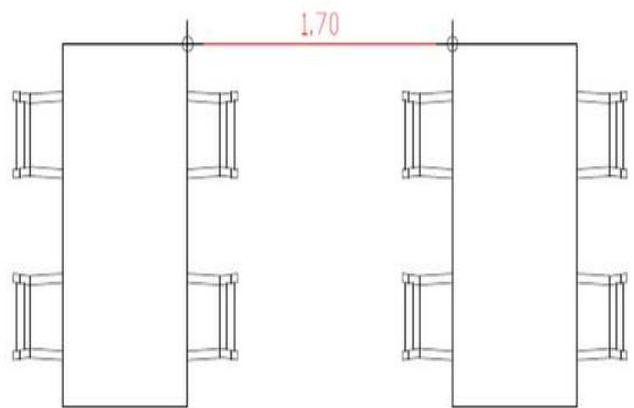


(Παράδειγμα 2°)

Γ.



(Παράδειγμα 1°)



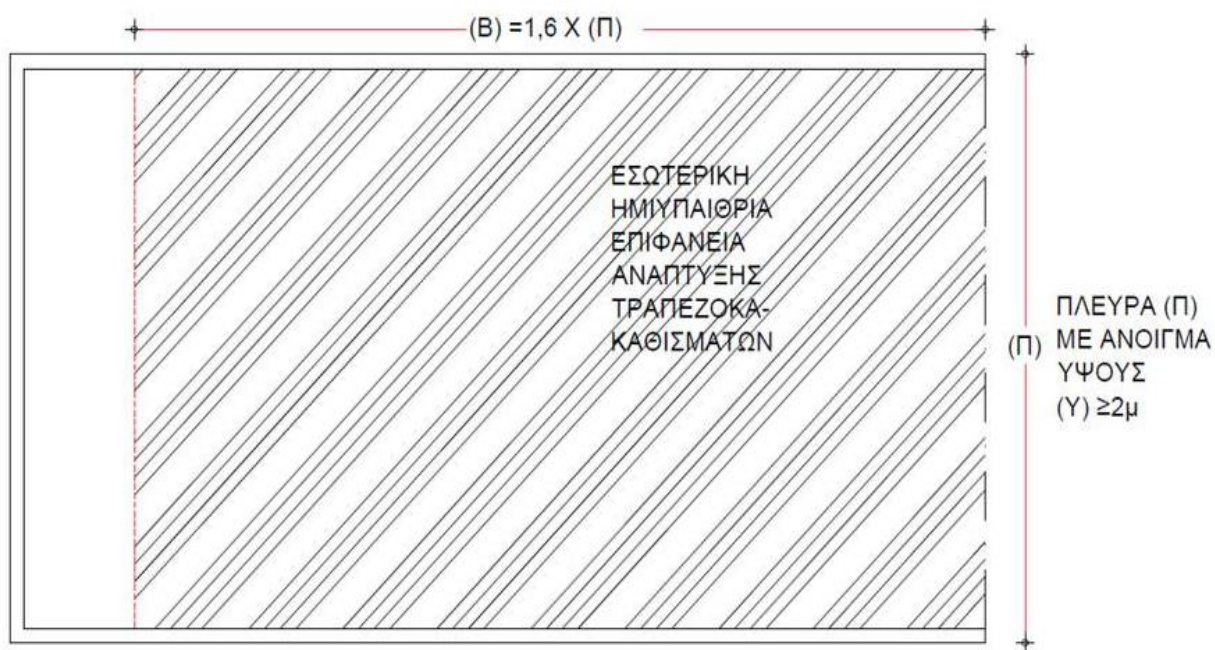
(Παράδειγμα 2°)

ΑΝΑΠΤΥΞΗ ΤΡΑΠΕΖΟΚΑΘΙΣΜΑΤΩΝ ΣΤΟΝ ΕΣΩΤΕΡΙΚΟ ΧΩΡΟ ≥ 2 ΜΕΤΡΑ

Εάν είναι μεγαλύτερος ή ίσον με δύο(2) μέτρα του ύψος της πρόσοψης, ο χώρος που θα χρησιμοποιηθεί βγαίνει ως εξής:

1. Το πλάτος (Π) της πρόσοψης, π.χ. εάν είναι $5\mu \times 1,6 = 8\mu$
2. Σε συνέχεια πολλαπλασιάζουμε τα $8\mu \times 5\mu$ (πλάτος) = 40τ.μ. ο χώρος που θα χρησιμοποιηθεί.

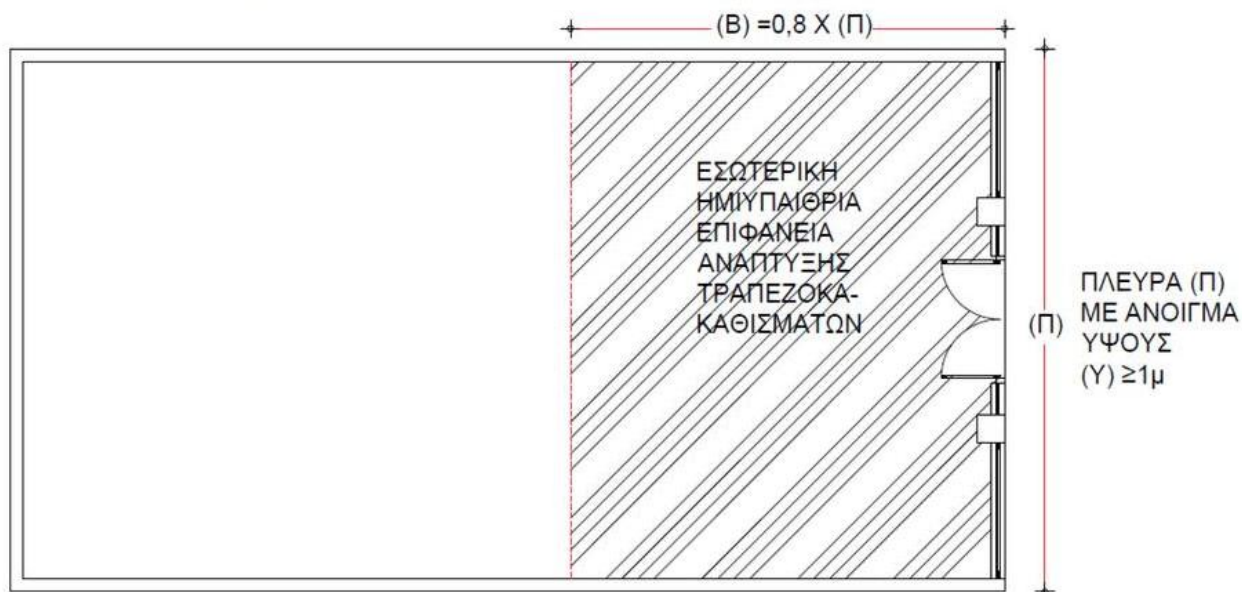
Παράρτημα 1: Χώρος εστίασης με πλευρά πλάτους (Π) και άνοιγμα ύψους (Υ) ≥ 2 μέτρα



Εάν είναι **μεγαλύτερος ή ίσον με ένα(1) μέτρο του ύψους της πρόσοψης**, ο χώρος που θα χρησιμοποιηθεί βγαίνει ως εξής:

1. Το πλάτος (Π) της πρόσοψης, π.χ. εάν είναι **5μ X 0,8 = 4μ**
2. Σε συνέχεια πολλαπλασιάζουμε τα **4μ X 5μ(πλάτος) = 20τ.μ.** ο χώρος που θα χρησιμοποιηθεί.

Παράρτημα 2: Χώρος εστίασης με πλευρά πλάτους (Π) και άνοιγμα ύψους (Υ) ≥ 1 μέτρο



ΠΡΟΣΟΧΗ

- Το άθροισμα των τ.μ. εξωτερικού χώρου, μαζί με τον εσωτερικό χώρο, είναι το σύνολο χρήσης τραπεζοκαθισμάτων.
- Ένας πελάτης αντιστοιχεί σε 2 τ.μ.
- Εάν η πρόσοψη του καταστήματος δεν ανοίγει αλλά έχει συρόμενα παράθυρα, **ΙΣΧΥΟΥΝ** τα ίδια δεδομένα

ΜΕΤΡΑ ΠΡΟΣΤΑΣΙΑΣ ΚΑΙ ΕΞΟΠΛΙΣΜΟΣ ΣΕ ΧΩΡΟΥΣ ΕΣΤΙΑΣΗΣ ΚΑΙ ΔΙΑΣΚΕΔΑΣΗΣ

| | Διαχείριση Τροφίμων | | | | | | Προσωπικό Καθαριότητας | Τεχνικοί Υπάλληλοι | Προμηθευτές | Λοιποί εργαζόμενοι |
|----------------------|---------------------|---------------------|-----------------------|-------------------|-------------------------|-------|------------------------|--------------------|---------------------|--------------------|
| | Reception | Ταμείο ¹ | Διοικητικές Υπηρεσίες | Μάγειροι & Βοηθοί | Σερβιτόροι ² | Μαιτρ | Όλοι οι χώροι | Εσωτερικοί χώροι | Α' Υλών/ αναλώσιμων | Εξωτερικοί χώροι |
| 1. Μάσκα | | ✓ | ✓ | ✓ | ✓ | | ✓ | ✓ ⁴ | ✓ | ✓ ⁶ |
| 2. Ασπίδα προσώπου. | ✓ | ✓ | | | ✓ | ✓ | | | | |
| 3. Τήρηση απόστασης. | | | ✓ | | | | | ✓ | | ✓ ⁵ |
| 4. Γάντια. | | | | | | | ✓ ³ | | | |
| 4. Υγιεινή χεριών. | ✓ | ✓ | ✓ | ✓ | ✓ | ✓ | ✓ | ✓ | ✓ | ✓ |

1.& 2. Μάσκα ή ασπίδα προσώπου.

3. Γάντια κατά τη διαδικασία καθαριότητας.

4. Μάσκα όπου έρχονται σε επαφή με κοινό ή με άλλους εργαζόμενους όταν δεν μπορεί να τηρηθεί η απόσταση.

5. Σε περίπτωση που έρχονται σε επαφή με το κοινό.

6. Χρήση μάσκας εφόσον έρχονται σε επαφή με το κοινό και δεν είναι δυνατή η τήρηση απόστασης.

Με εκτίμηση

**Ο Πρόεδρος
Τσαπατσάρης Γρηγόριος**

